

B.E.G.**LUXOMAT®**

PD4-M-1C-C-FP

92586 EAN: 4007529925865

- Tension: 110 - 240 V AC 50 / 60 Hz
- Dimensions: Ø 97 x 103 mm
- Puissance interne: env. 0.5 W

Domaines d'application

- corridors / voies de circulation

Données de commande

Désignation	Couleur	Ref.
PD4-M-1C-C-FP	blanc	92586

Accessoires

Désignation	Couleur	Ref.
Kit Anti-arc	blanc	10880
Mini-Kit Anti-arc		10882
Adaptateur BLE-IR	noir	93067
IR-PD-1C	-	92520
IR-PD-1C-E	-	92077
IR-PD-Mini	-	92159
Panier de protection BSK (Ø 200 x 90 mm)	blanc	92199
Cadre à clipser design carré PD4-FP	blanc pur	92992
Obturateurs PD4	transparent	92313

Données techniques

Tension:	110 - 240 V AC 50 / 60 Hz
Dimensions:	Ø 97 x 103 mm
Puissance interne:	env. 0.5 W
Angle de détection:	horizontal 360° (Montage plafond) max. Ø 40 m pour un mouvement transversal
Portée:	max. Ø 20 m pour un mouvement frontal
Surface contrôlée pour une approche tangentielle:	250 m ² / 2.5 m Hauteur de montage
Hauteur de montage min./max./recommended:	2.4 m / 2.6 m / 2.5 m
Niveau de protection:	IP20 / Classe II
Résistance aux chocs:	IK04
Température ambiante:	-25 °C à +50 °C
Boîtier:	Polycarbonate, UV-résistant
Couleur du matériau:	blanc mat, similaire RAL9010

1 Canal (contrôle d'éclairage, contact sec NO libre de potentiel)

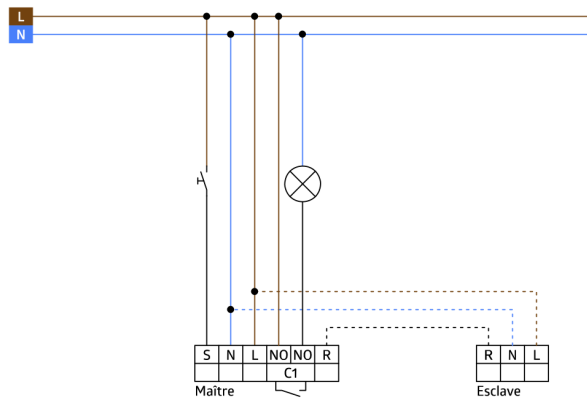
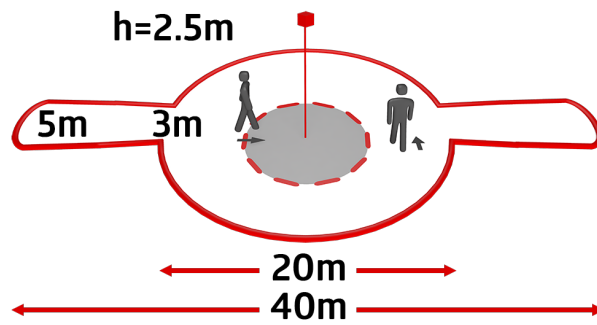
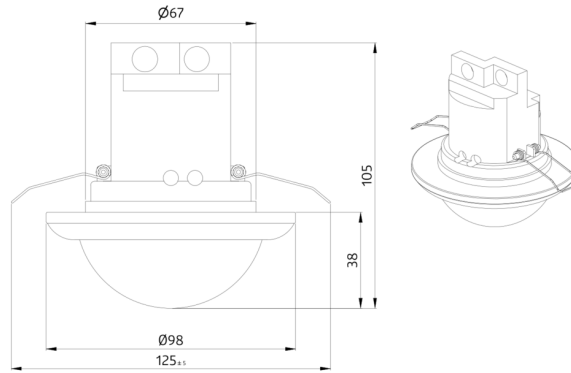
Puissance:	2300 W, $\cos \varphi$ = 1 1150 VA, $\cos \varphi$ = 0.5 800 W LED courant de pointe max. I_p (20 ms) = 165 A courant de pointe max. I_p (200 μ s) = 800 A
Type de contact:	1x μ -Contact, sec Contact type NO avec précontact en tungstène
Durée de temporisation:	15 sec - 30 min, Impulsion
Seuil d'enclenchement:	10 - 2000 Lux
Mesure de la lumière:	Évaluation de la lumière mixte

Informations sur les produits

Détecteur de présence spécial couloirs
Un contact NO libre de potentiel pour la commutation
Version appareil Maître
Extension de la portée de détection possible par appareils esclaves
Possibilité de commutation manuelle par bouton-poussoir
D'autres fonctions sont programmables par une télécommande en option
Réglages d'usine 10 min et 500 Lux
Des marquages sont prévus pour l'orientation du détecteur

Domaines d'application :

corridors / voies de circulation



Accessoires



Kit Anti-arc
Ref.: 10880

Tension: 230 V AC $\pm 10\%$
Dimensions: 38 x 12 x 26 mm
Niveau de protection: IP20 / Classe II



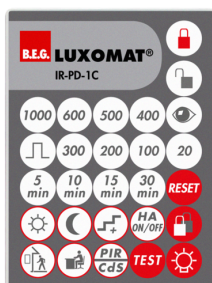
Mini-Kit Anti-arc
Ref.: 10882

Tension: 230 V AC $\pm 10\%$
Dimensions: 50 x 23 x 8 mm
Niveau de protection: IP20 / Classe II



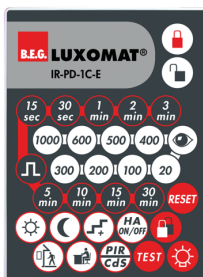
Adaptateur BLE-IR
Ref.: 93067

Dimensions: 40 x 55 x 103 mm
Couleur du matériau: noir
Fréquence: 2.4 GHz ISM-Band, GFSK
0.2 dBm + 5.3 dBi = 5.5 dBm



IR-PD-1C
Ref.: 92520

Batterie: 3.0 V Lithium CR2032
(compris dans la livraison)
Dimensions: 80 x 60 x 8 mm
Couleur du matériau: -



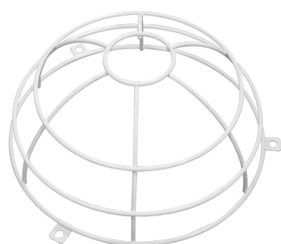
IR-PD-1C-E
Ref.: 92077

Batterie: 3.0 V Lithium CR2032
(compris dans la livraison)
Dimensions: 80 x 60 x 8 mm
Couleur du matériau: -



IR-PD-Mini
Ref.: 92159

Batterie: 3.0 V Lithium CR2032
(compris dans la livraison)
Dimensions: 57 x 35 x 7 mm
Couleur du matériau: -



Panier de protection BSK (Ø 200 x 90 mm)
Ref.: 92199

Dimensions: Ø 200 x 90 mm
Résistance aux chocs: IK09
Boîtier: panier en acier revêtu



Cadre à clipser design carré PD4-FP
Ref.: 92992

Dimensions: 101 x 101 x 11.8 mm
Boîtier: Polycarbonate, UV-résistant
Couleur du matériau: blanc pur mat, similaire RAL9010



Obturbateurs PD4
Ref.: 92313

Boîtier: Polycarbonate, UV-résistant
Couleur du matériau: transparent