

E35668-4



Collection : JULY+

Couleur* :



CP - Chrome



BL - Noir mat

Principaux atouts :



Caractéristiques techniques

- **DIMENSIONS :** 11,20 x 17,20 cm
- **MATÉRIAU :** Laiton
- **NORMES ET RÉGLEMENTATIONS :** ACS : 24 ACC LY 252
- **TYPE :** Mitigeur
- **HAUTEUR TOTALE DU ROBINET (MM) :** 172
- **RACCORDS :** Avec flexibles d'alimentation
- **VIDAGE :** Avec
- **DURÉE GARANTIE (ANNÉES) :** 5
- **POIDS :** 1,0 kg
- **TYPE D'INSTALLATION :** 1 trou
- **TYPE DE FLEXIBLE :** Flexibles revêtus de matière polymère.
- **DÉBIT (L/MN SOUS 3 BAR) :** 5 l/mn
- **SAILLIE DU BEC (MM) :** 91
- **ECO CONSO :** oui
- **GARANTIE MÉCANISME :** 5 ans

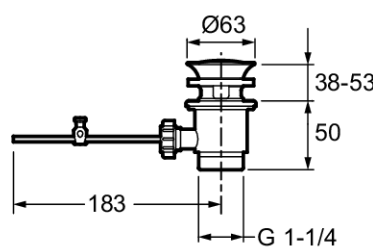
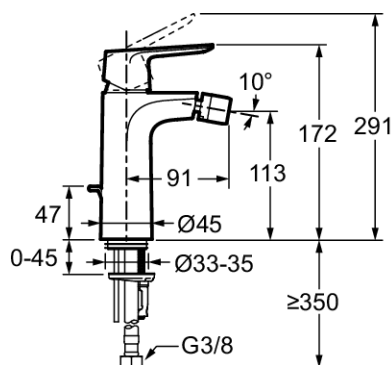
Bénéfices consommateurs

- **ÉCONOMIE D'EAU :** débit limité à 5 L/min
- **FINITION :** Chrome garantie 10 ans, Noir garantie 5 ans

Bénéfices installateurs

- **INSTALLATION EN 35" :** produit équipé du système d'installation breveté 5/35" pour un montage aussi simple que rapide
- **DURABILITÉ :** flexibles revêtus de matière polymère pour une meilleure résistance à la corrosion.

Dessin technique



Descriptif CCTP : Mitigeur bidet, avec bonde. E35668-4. Collection : JULY+. DIMENSIONS : 11,20 x 17,20 cm. POIDS : 1,0 kg. MATÉRIAU : Laiton. TYPED'INSTALLATION : 1 trou. NORMES ET RÉGLEMENTATIONS : ACS : 24 ACC LY 252. TYPE DE FLEXIBLE : Flexibles revêtus de matière polymère.. TYPE : Mitigeur. DÉBIT (L/MN SOUS 3 BAR) : 5 l/mn. HAUTEUR TOTALE DU ROBINET (MM) : 172. SAILLIE DU BEC (MM) : 91. RACCORDS : Avec flexibles d'alimentation. ECO CONSO : oui. VIDAGE : Avec. GARANTIE MÉCANISME : 5 ans. DURÉE GARANTIE (ANNÉES) : 5.

*En raison des variations possibles dans le réglage de votre ordinateur et de votre imprimante, de facteurs techniques et des caractéristiques particulières de certaines de nos finitions, les couleurs ne sont pas représentatives de la réalité mais sont seulement une indication.